

Заказ: 1411-1

Заказчик: Фуд Эксперт

РДОТ(СН)-1000.2000-40/Правая-без порога

Рама в обхват проема 150 мм

- Рама - AISI 304 / Заглушки RAL 9005

- Материал полотна внешн. - AISI 304

- Материал полотна внутр. - AISI 304

Комплект крепежных элементов (Комплект Т3)

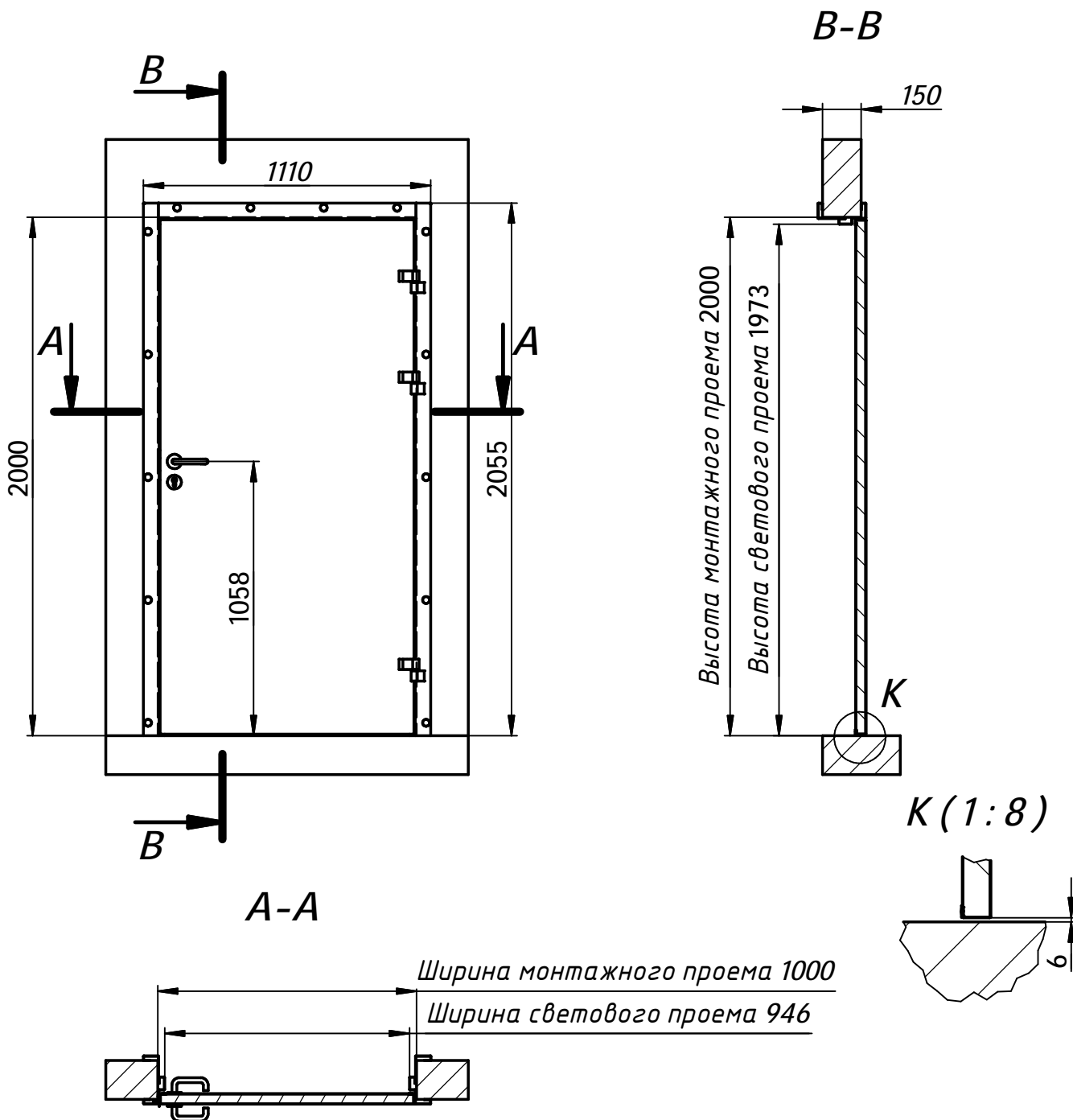
Установка на бетон, полнотельный кирпич

Опции:

- Замок стандартный

- Личинка замка ключ/ключ

Кол-во: 1шт



Согласовано _____

Заказ: 1411-2

Заказчик: Фуд Эксперт

РДОТ(ОН)-1000.2000-40/Правая-без порога

Рама в обхват проема 150 мм

- Рама - AISI 304 / Заглушки RAL 9005

- Материал полотна внешн. - RAL 9003

- Материал полотна внутр. - RAL 9003

Комплект крепежных элементов (Комплект Т3)

Установка на бетон, полнотелый кирпич

Уплотнитель по периметру EPDM 17496

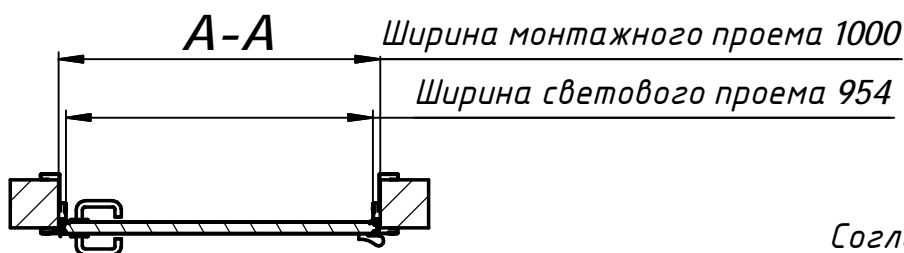
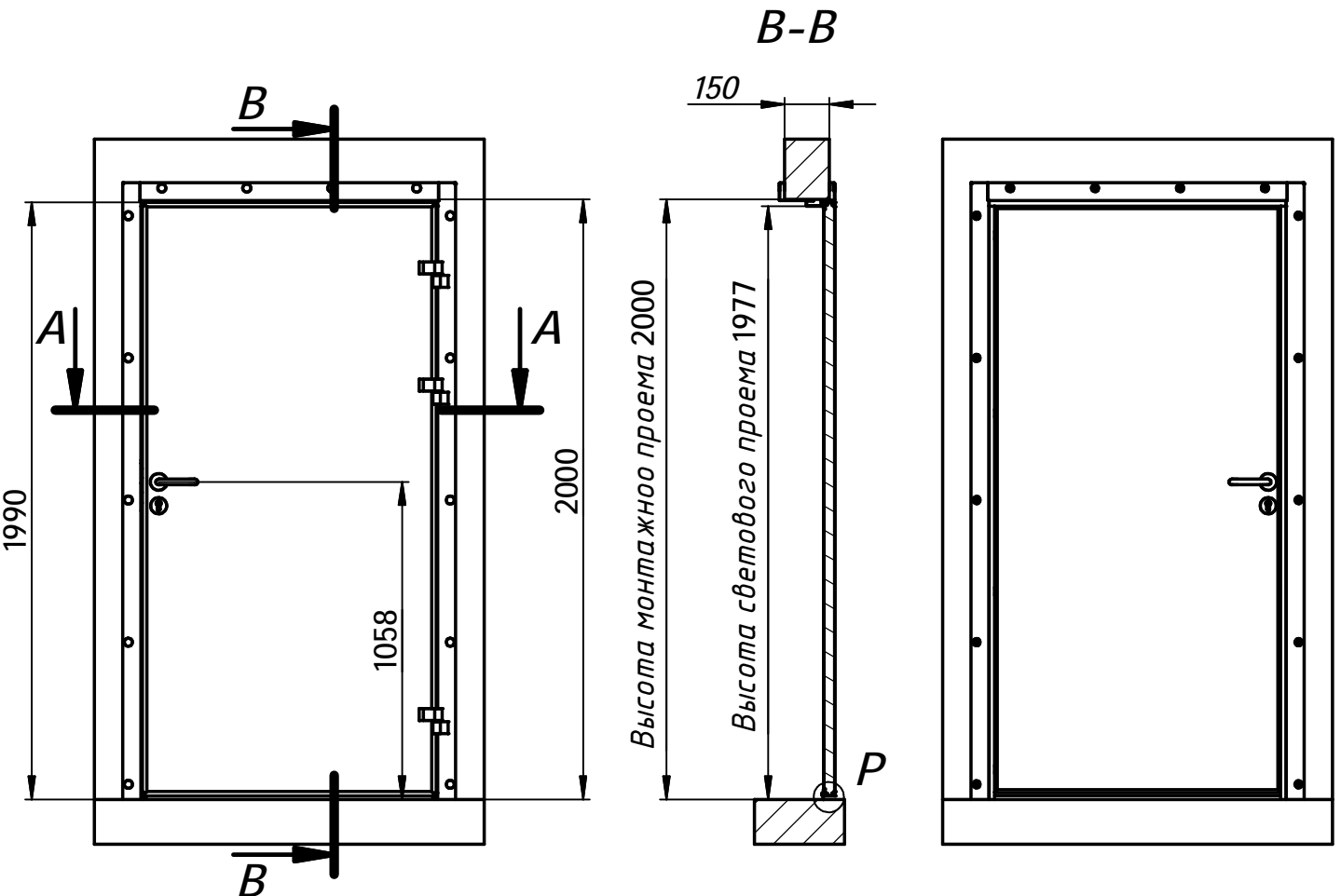
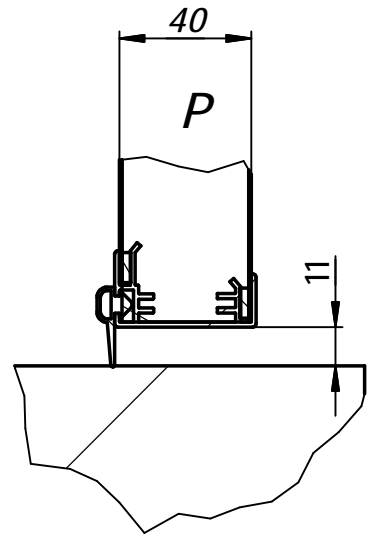
Уплотнитель по низу полотна EPDM 17175

Опции:

- Замок стандартный

- Личинка замка ключ/ключ

Кол-во: 1шт



Согласовано _____