

PLATINUM

2022

Двери откатные
ХОЛОДИЛЬНЫЕ
промышленной серии
ОД(Пром)



ОПИСАНИЕ ПРОДУКТА

2022г.

+7 (499) 350-12-94

www.food-exp.ru

Внешний вид



Предназначены для использования в помещениях

- где товар находится в упакованном виде
- в холодильных и морозильных помещениях любого объема, – от небольших камер до больших складов и производств
- в местах прохода людей, провоза ручных тележек с грузом, механизированных погрузчиков
- в помещениях с использованием монорельса
- в условиях отсутствия содержания соли в воздухе
- в помещениях, где отсутствует не упакованное мясо, кровь, потроха, шкуры и т.д.
- в условиях постоянной 80% влажности и температуры от -35...+55°C, и непродолжительной влажности 100%
- в условиях отсутствия химической обработки полотна двери жидкостями, вызывающими коррозию алюминия
- в помещениях с отсутствием завышенных требований к гигиене
- в условиях отсутствия крупной пыли и абразива в воздухе
- максимальной площади монтажного проема не более 15 м²

Рекомендуемые параметры для подбора дверей

Подбор толщины полотна в зависимости от температуры внутри помещения, если нет других данных.				
Средний холод	Низкий холод			
...-5	-6...-18	-19...-22	-23...-25	-26...-33
S80	S80	S100	S120	S150

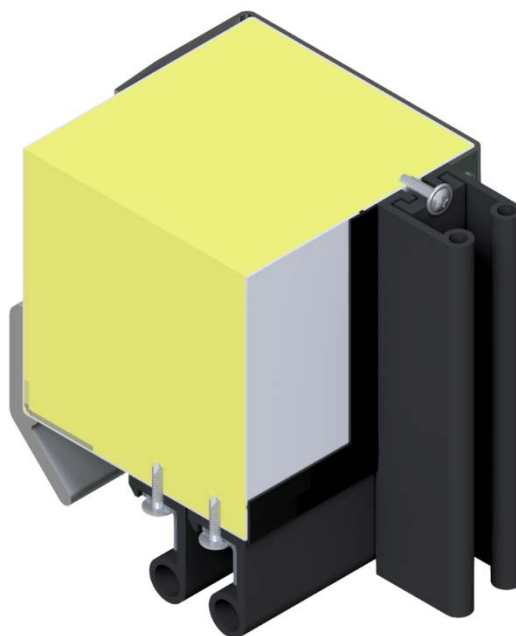
Обозначение дверей

Пример для Откатной Двери (Промышленной серии), с Шириной светового проема 1800мм, Высотой светового проема 2200мм, стандартной толщиной полотна 100мм, Низкотемпературного исполнения, Правый откат двери (дверь открывается вправо), с замком:

ОД(Пром)-1800.2200-100/Н-Пр, с замком

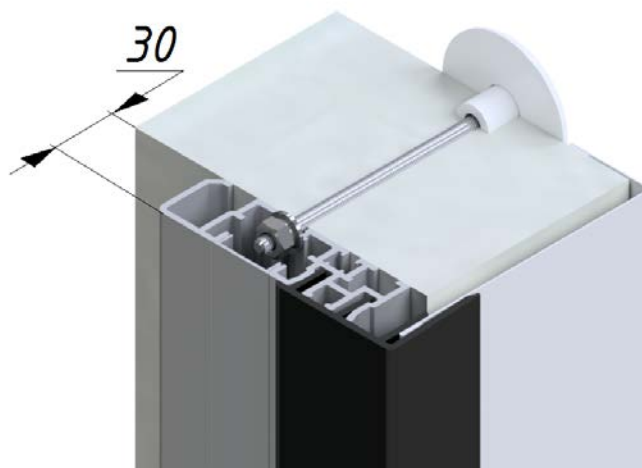
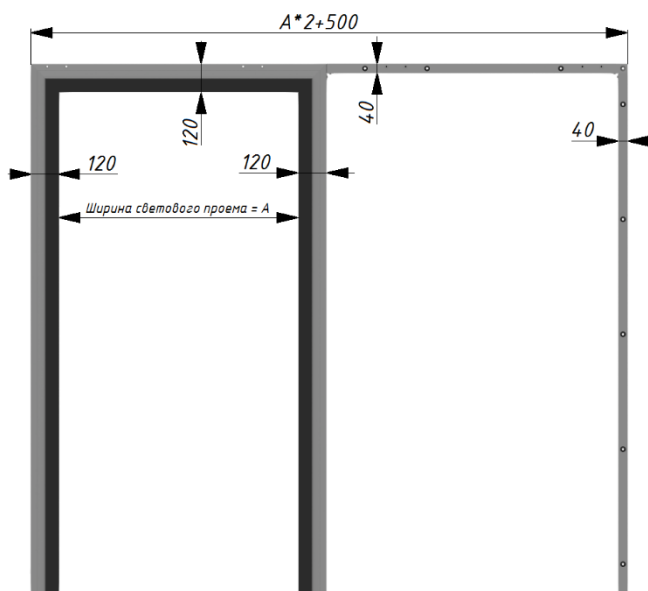
Полотно двери

- Многослойная сэндвич панель (оцинкованный лист крашеная сталь 0,6 мм. + ППУ + оцинкованный лист крашеная сталь 0,6 мм.)
- Толщина полотна S: 80мм; 100мм; 120мм; 150мм
- Цвет полотна: стандартный - RAL9003 (белый) или RAL7035 (серый)
- Разрыв мостика холода – пластиковый профиль
- Уплотнитель – резиновый профиль по периметру полотна, в один или два контура, в зависимости от температурного исполнения двери. Жесткое крепление через прижимной профиль. Нижний уплотнитель повышенной износостойкости



Рама

- Накладная рама состоит из анодированного алюминиевого профиля с алюминиевой заглушкой для закрытия крепежных мест и пластиковой заглушкой ПЭНа (провода электрического нагревательного)
- Мощность ПЭНа в раме составляет 25Вт/м.пог
- Рама собирается на месте эксплуатации при помощи комплектов уголков
- В комплект входит обрамление проема "Г"-образной формы из стали 0.6мм RAL 9003
- В поставку входит комплект крепежных элементов. На выбор предоставляется широкий ассортимент метизов под любую стену.
- О других вариантах рам смотрите в разделе опции



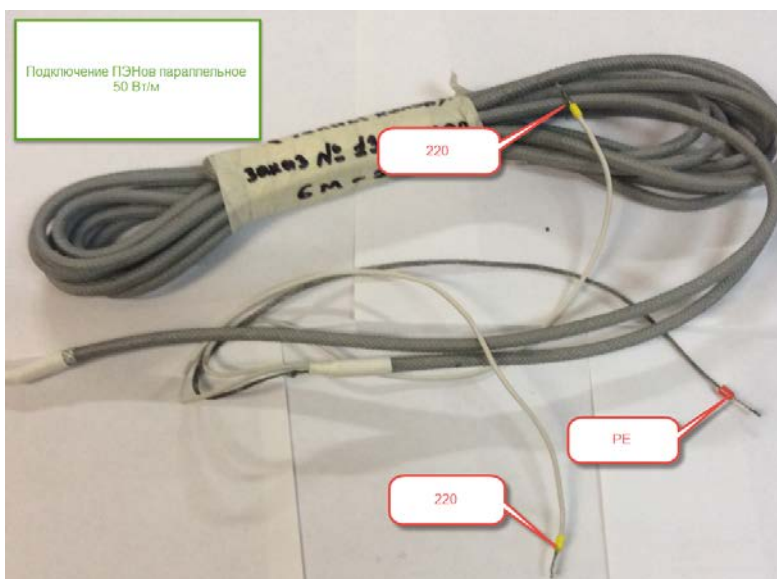
Порог усиленный

- Входит в комплект поставки для низкотемпературных дверей
- Порог позволяет качественно отделить теплую зону пола от холодной, что сохраняет пол от растрескивания
- Выполнен из профиля 60x60x4,0мм - выдерживает проезд тяжелой механизированной техники
- Материал порога – пищевая нержавеющая сталь AISI304
- Дополнительные ребра жесткости по всей длине, усиливают порог, создают острую кромку контакта с бетоном, что сохраняет бетонное основание от разрушения
- Кронштейны для позиционирования порога, позволяют осуществлять установку порога при заливке полов, не имея в наличии дверей
- Зацепы по длине служат для жесткой фиксации порога в полу
- Идеально ровная поверхность, обеспечит плотное прилегание и продлит срок службы уплотнителя
- Поставляемый комплект крепежа, необходим для фиксации и регулировки порога в плоскости пола
- Металлический кабель канал для установки ПЭНа обеспечивает качественный обогрев пороговой части
- Мощность ПЭНа в пороге составляет 50 Вт/м.пог
- Завод рекомендует монтировать порог до заливки пола бетоном



Обогрев уплотнителя

- Входит в комплект поставки для низкотемпературных дверей
- ПЭН (Провод Электронагревательный). Для дверей с Алюминиевой рамой - 25 Вт/м – 2 шт. (обогрев стоек и поперечины рамы), 50Вт/м -1шт. (в пороге). Для исполнения рамы из х/к стали - 50 Вт/м – 3 шт. (обогрев стоек и поперечины рамы), 50Вт/м -1шт. (в пороге)
- Осуществляет качественный обогрев уплотнителя (без перегрева) по всему периметру полотна.



Комплект фурнитуры:

- Подвесная система Tube300 (производство «ETERNA»):

- Рельса - труба стальная нержавеющая d48,3мм. Кронштейны - оцинкованная сталь. Ролики - высокопрочный пластик.
- Элементы системы поставляются в максимальной заводской готовности, все крепежные места имеют подготовленные резьбовые отверстия.
- Регулировка с широким диапазоном, осуществляется в трех плоскостях.
- Изгиб рельсы в конечной стадии закрытия позволяет поджать полотно к раме и к порогу, что резко снижает износ всей конструкции.
- Глубокий резиновый буфер, с двух сторон, смягчает фиксацию полотна в конечных стадиях открытия-закрытия.
- На кронштейне ролика установлен ограничитель, исключающий возможность соскока полотна с рельсы.
- Ресурс испытаний - более 250000 циклов



- Ручка внешняя

Ручка-скоба 2420



- Используется:
 - на дверях высотой ≤ 2000 мм, и любой шириной
 - на дверях высотой ≤ 2500 мм, и шириной ≤ 1200 мм
- Материал рукоятки – анодированный алюминий
- Материал кронштейнов – пластик
- Производство: Франция

Ручка-рычажная W.124



- Для дверей высотой ≤ 3000 мм
- Материал корпуса – сталь AISI304
- Материал рукоятки – сталь AISI304, с пластиковым хватом
- Материал упора – сталь AISI304, с пластиковой накладкой
- Производство: «**ETERNA**»

Ручка-рычажная W.124 Увеличенная



- Для дверей высотой > 3000 мм
- Материал корпуса – сталь AISI304
- Материал рукоятки – сталь AISI304, с пластиковым хватом
- Материал упора – сталь AISI304, с вращающимся пластиковым буфером
- Производство: «**ETERNA**»


- Ручка внутренняя

Ручка-мыльница W.093



- Используется:
 - на дверях высотой ≤ 2000 мм, и любой шириной
 - на дверях высотой ≤ 2500 мм, и шириной ≤ 1200 мм
- Материал корпуса – пластик
- Материал рукоятки – сталь нержавеющая AISI304
- Производство: «**ETERNA**»

Ручка-рычажная W.104

	<ul style="list-style-type: none"> • Для дверей высотой ≤ 3000мм • Материал корпуса – пластик • Материал рукоятки – сталь нержавеющей AISI304, с пластиковым хватом • Производство: «ETERNA»
---	---

Ручка-рычажная W.082 - Увеличенная

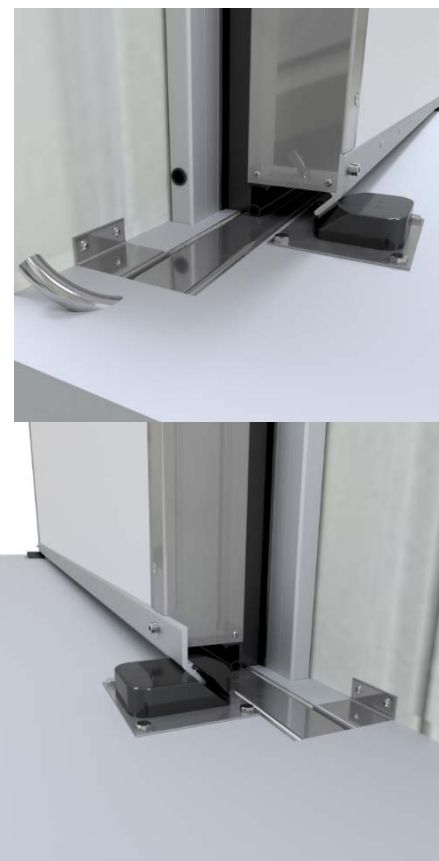
	<ul style="list-style-type: none"> • Для дверей высотой > 3000мм • Материал корпуса – пластик • Материал рукоятки – сталь нержавеющей AISI304, с пластиковым хватом • Производство: «ETERNA»
--	---

- Замок на выбор

Замок штифтового типа W.150	Замок накладной 9700HP
	
<ul style="list-style-type: none"> • Для холодильных камер до (-5°C) • Материал корпуса – пластик • Система аварийного выхода • Производство: «ETERNA» 	<ul style="list-style-type: none"> • Материал корпуса – пластик • Система аварийного выхода • Производство: Италия

Система нижнего прижима полотна

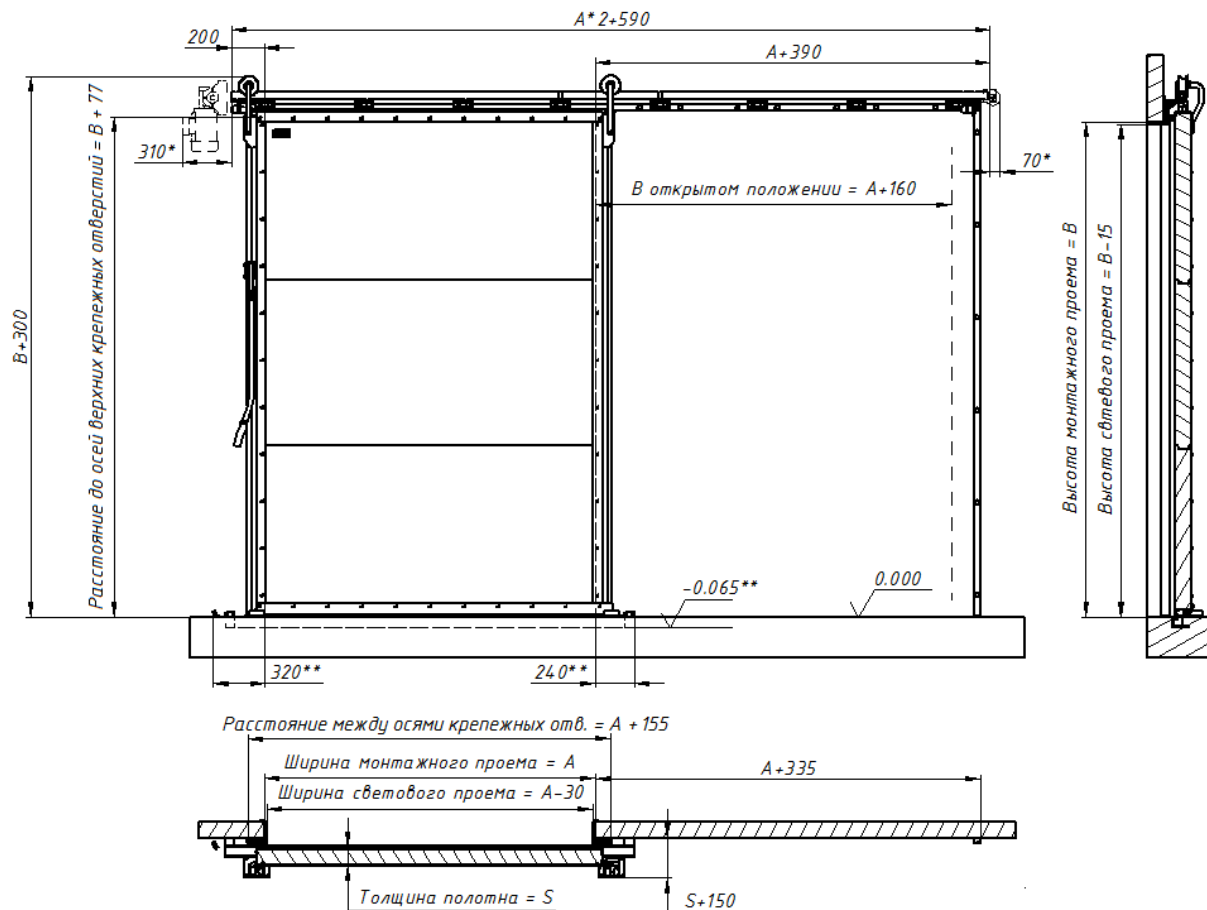
- Обеспечивает дополнительное поджатия полотна к раме и порогу, в конечной фазе закрытия.
- Комплект прижимного и направляющего башмаков изготовленных из высокопрочного пластика с металлической вставкой AISI304, устанавливаемых в пол. Производство «ETERNA».
- Башмаки устанавливаются через широкие пластины AISI304 с разнесенными точками крепления в пол, что позволяет исключить выкрашивание бетона и распределить нагрузку.
- Крепление осуществляется при помощи анкеров, входящих в комплект поставки
- Направляющая устанавливается на полотне, выполнена из анодированного алюминиевого профиля.
- Дополнительно защищает нижнюю кромку полотна от механического воздействия.



Стандартная комплектация

- 1) Дверное полотно в сборе (упаковано в картонную коробку)
- 2) Дверная рама в разобранном виде (упаковано в картонную коробку)
- 3) Комплект крепежных элементов, паспорт, инструкция (упаковано в картонную коробку)
- 4) Комплект направляющих трубной откатной системы Tube300 (упаковано в картонную коробку)
- 5) Комплект ручек, (упаковано в картонную коробку)
- 6) Комплект швеллеров обрамления проема, входит в комплект в случае установки на сэндвич-панель (упаковано в стрейч пленку)
- 7) Усиленный порог, монтируется в уровень с полом, входит в стандартный комплект при низкотемпературном исполнении (упаковано в стрейч пленку)

Габаритные размеры



* Размер для двери с электроприводом

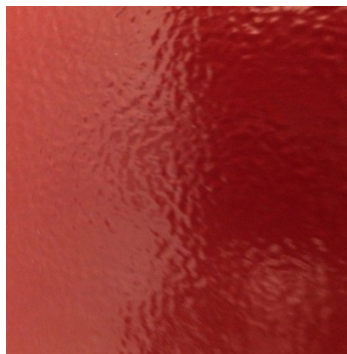
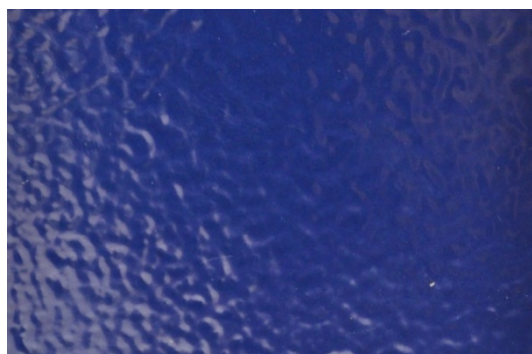
** Размер для низкотемпературной двери



Опции

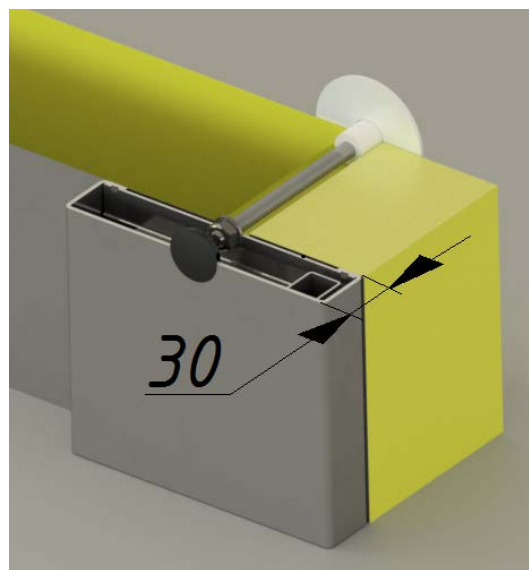
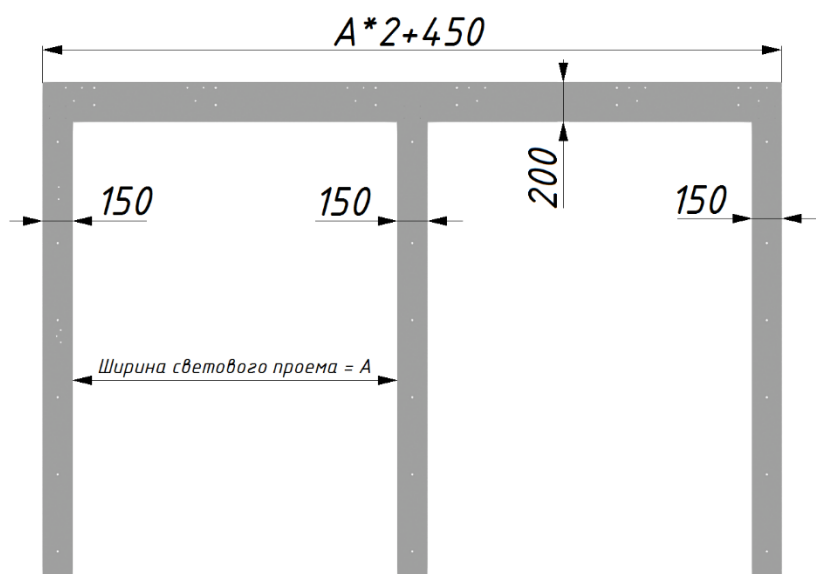
Эксклюзивные цвета

Возможно покрытие порошковой краской обшивок и алюминиевого обрамления полотна в эксклюзивные цвета из таблицы RAL. При покраске поверхность имеет эффект шагрени.



Стальная рама

- Стальной С-образный профиль
- Материал – Сталь крашенная или нержавеющая AISI304 толщиной 2,0 мм
- Крепление скрытым способом. Расчет и подготовка точек крепления осуществляется на заводе. Крепежный элемент устанавливается внутрь рамы. Отверстие закрывается декоративной заглушкой, минимальной высоты, почти в плоскость с рамой
- По периметру рамы для плотного прилегания к проему, проклеена специальная лента.
- Внутри рамы для провода ПЭНов выполняется система каналов, позволяющая заменить ПЭН в считанные секунды, без использования инструментов.



Отбойник плоский

- Материал на выбор:
 - AISI304 - 2,0 мм
 - Пластик плоский черный - 4,0 мм
 - Алюминий рифленый - 2,0 мм
- Высота 300 - 1000 мм
- Установка с внешней или внутренней стороны

Швеллер оформления проема

- Профиль 40xSx40, с плющением по краям 10мм, где S – толщина обрамляемой стены
- Материал – лист крашенная сталь 0,6 мм
- Цвет стандартный – RAL9003 (эксклюзивный цвет по запросу)
- Входит в комплект поставки при установке двери на сэндвич-панель, где S не более 240 мм

Внутренняя рама

- Для обеспечения жесткости проема
- Повторяет контур внешней рамы

Полотно в разобранном виде

- Рекомендуется для поставки дверей если габариты двери (и ширина и высота) более 2300 мм, для загрузки в стандартный кузов
- В комплект входит видео инструкция

Внутреннее открывание

- Установка изнутри камеры, рекомендуется при наличии различных препятствиях с внешней стороны
- Замок ставится закрыванием с внешней стороны камеры, аварийным выходом внутри, возможна установка только штифтового замка

Защитный кожух

- Для защиты фурнитуры от осадков, механических повреждений
- Выполняет декоративную функцию

Порог-пластина

- Стальная пластина толщиной 3,0мм с трубкой под выход ПЭНа, изготавливается из пищевой нержавеющей стали AISI304.



Пороговое исполнение

- Для холодильных камер с полом, при заказе необходимо указывать высоту пола
- Конструкция рамы O-образная, с прижимом полотна к раме по всему периметру

Электропривод

- Для автоматизированного открывания двери
- Исполнение на фурнитуре Tube300
- В стандартный комплект входит:
 - Электродвигатель в сборе с кронштейнами
 - Шкаф управления
 - Пост управления кнопочный
 - Замок с датчиком закрытия двери
- Дополнительные опции:*
 - Датчик защиты кромки
 - Световая индикация открытия двери
 - Шнуровой выключатель
 - Брелок дистанционного открывания
 - Радар детектор (откат двери при приближении к ней)
 - Световой барьер
 - Исполнение шкафа управления из нержавеющей стали
 - Обогрев шкафа управления
 - Таймер автозакрытия двери
 - Щит управления из нержавеющей стали AISI304

Встроенная РДО(Пром)-800.2000

- Для прохода персонала
- Снижает теплопотери

Встроенное окно

- Для визуального контроля
- Однокамерный стеклопакет 4x16x4 или двухкамерный 4x12x4x12x4
- Стандартный размер окна 400x600мм (другие варианты по запросу)
- Материал рамки: сталь пищевая AISI304

Дверь с пандусом

- Для заезда в камеры с полом

Защитное ограждение

- Для механической защиты полотна и проемов
- Рекомендуется при установке дверей в коридорах с интенсивным трафиком движения погрузчиков, тележек.

Откатные двери для проемов с установленным подвесным монорельсовым путем:

- Вариант с обводной металлоконструкцией

- Исполнение на фурнитуре Tube300



- Вариант с разрывной направляющей

- Исполнение на фурнитуре Tube300
- Для проемов с низкой притолокой



* Информация в этом документе может быть изменена без предварительного уведомления.

* По всем вопросам обращайтесь по телефонам **+7 (499) 350-12-94 (звонок по России - Бесплатно)**,
e-mail: from@food-exp.ru или по адресу: **143983, Московская обл., г. Балашиха, мкр. Керамик,
ул. Керамическая, 3**