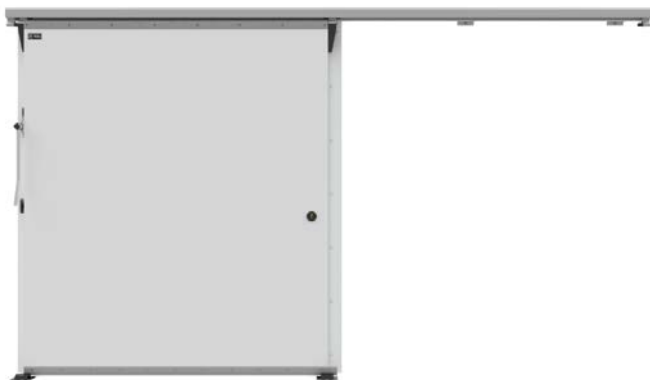


 **PLATINUM**

2022

Двери откатные
холодильные
коммерческой серии
ОД(КС)



ОПИСАНИЕ ПРОДУКТА

2022г.

+7 (499) 350-12-94

www.food-exp.ru

Внешний вид



Предназначены для использования в помещениях

- где товар находится в упакованном виде
- в холодильных и морозильных помещениях любого объема, – от небольших камер до больших складов и производств
- в местах прохода людей, провоза ручных тележек с грузом, механизированных погрузчиков
- в помещениях с использованием монорельса
- в условиях отсутствия содержания соли в воздухе
- в помещениях, где отсутствует не упакованное мясо, кровь, потроха, шкуры и т.д.
- в условиях постоянной 80% влажности и температуры от -25...+55°C, и непродолжительной влажности 100%
- в условиях отсутствия химической обработки полотна двери жидкостями, вызывающими коррозию алюминия
- в условиях отсутствия крупной пыли и абразива в воздухе
- Максимальные габариты полотна двери:
 - ширина монтажного проема не более 2,2 м
 - высота монтажного проема не более 2,5 м

Рекомендуемые параметры для подбора дверей

Подбор толщины полотна в зависимости от температуры внутри помещения, если нет других данных.			
Средний холод	Низкий холод		
...-5	-6...-18	-19...-22	-23...-25
S80	S80	S100	S120

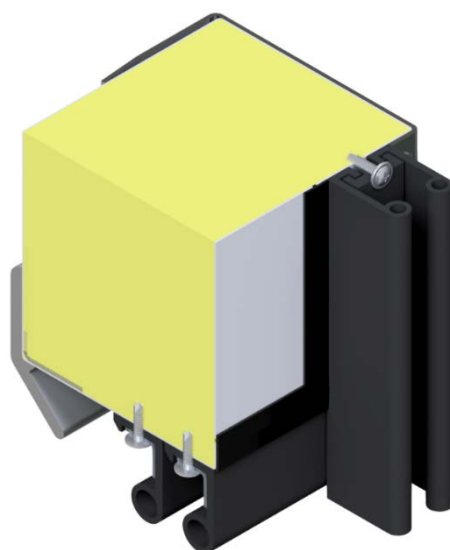
Обозначение дверей

Пример для Откатной Двери (Коммерческой Серии), с Шириной светового проема 1800мм, Высотой светового проема 2200мм, стандартной толщиной полотна 100мм, Низкотемпературное исполнение, Правый откат двери (дверь открывается вправо), исполнение двери без порога, с замком:

ОД(КС) -1800.2200-100/Н-Пр, с замком

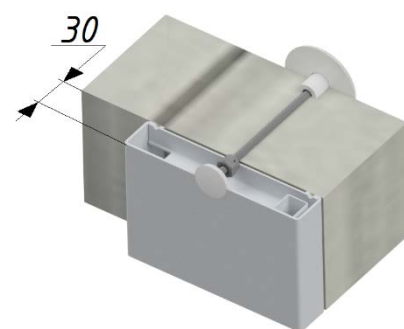
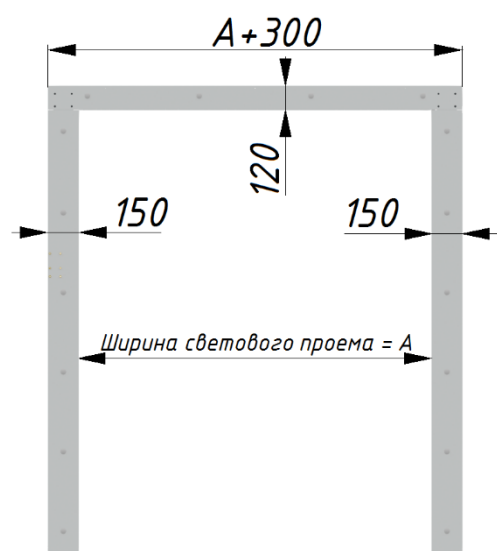
Полотно двери

- Многослойная сэндвич панель (лист крашеная сталь 0,45...0,6 мм. + ППУ + лист крашеная сталь 0,45...0,6 мм.)
- Толщина полотна S: 80мм; 100мм; 120мм
- Цвет полотна: стандартный - RAL9003 (белый) или RAL7035 (серый)
- Разрыв мостика холода – пластиковый профиль
- Уплотнитель – резиновый профиль по периметру полотна, в один контур для среднетемпературного исполнения, в два контура- для низкотемпературного. Жесткое крепление через прижимной профиль. Нижний уплотнитель повышенной износостойкости



Рама

- Стальной С-образный профиль – толщина стали 1,5 мм
- Покрытие – краска порошковая. Стандартный цвет RAL9016 (белый)
- Крепление скрытым способом. Расчет и подготовка точек крепления осуществляется на заводе. Крепежный элемент устанавливается внутрь рамы. Отверстие закрывается декоративной заглушкой, минимальной высоты, почти в плоскость с рамой
- По периметру рамы для плотного прилегания к проему, приклеена специальная лента.
- Внутри рамы для размещения ПЭНов выполняется система каналов, позволяющая заменить ПЭН в считанные секунды, без использования инструментов.



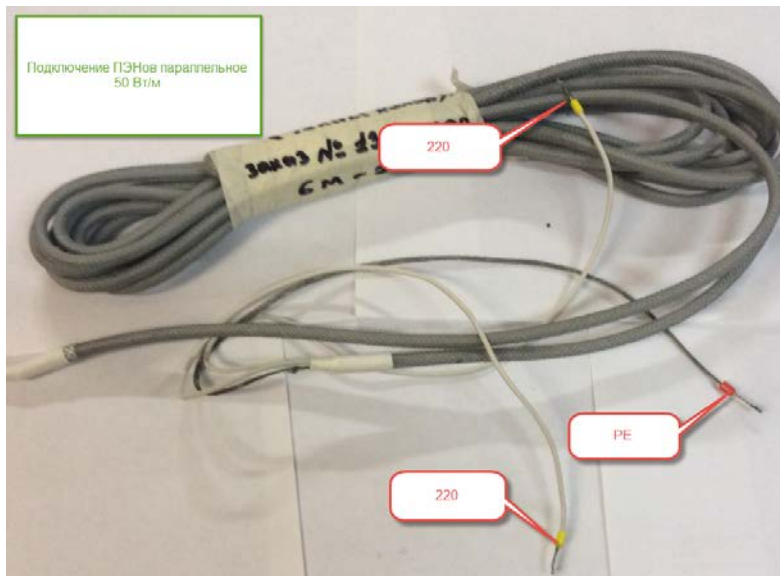
Порог

- Входит в комплект поставки для низкотемпературных дверей
- Стальная пластина толщиной 3,0мм с трубкой под выход ПЭНа, изготавливается из пищевой нержавеющей стали AISI304.



Обогрев уплотнителя

- Входит в комплект поставки для низкотемпературных дверей
- ПЭН (Провод Электро Нагревательный) – 50 Вт/м – 4 шт
- Проводится в дверной раме (в каналах) и пороге, осуществляя обогрев уплотнителя по всему периметру полотна.



Комплект фурнитуры:

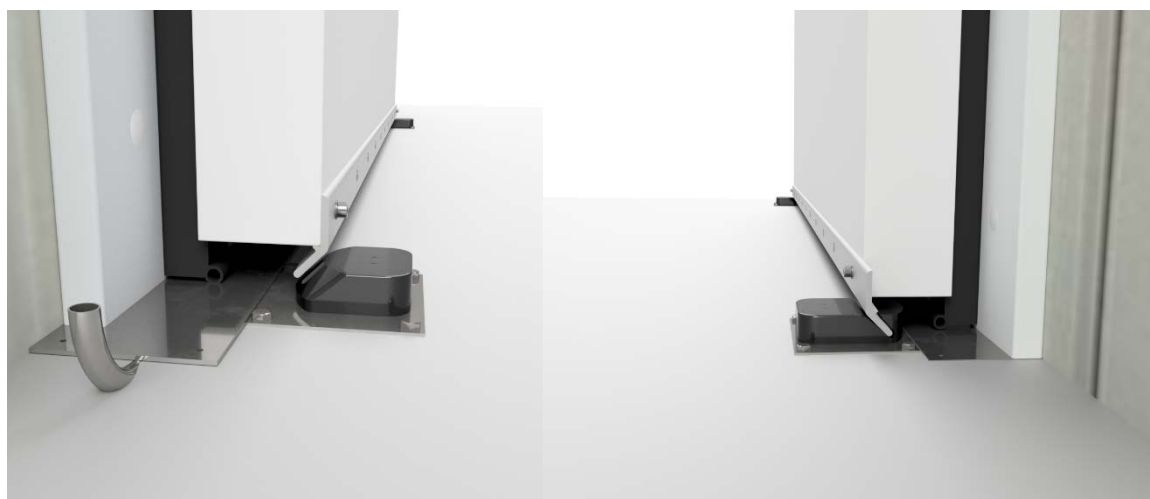
- Подвесная система Ал125 (производство «ИРБИС»):

- Направляющая рельсы, в рельсу вставляется специальный D-образный роликовый профиль, закрывается декоративной заглушкой. Все профили выполнены из анодированного алюминия.
- Элементы системы поставляются в максимальной заводской готовности, имеют пазы для надежной и точной сборки, во всех крепежных местах подготовлены резьбовые отверстия.
- Регулировка с широким диапазоном, осуществляется в трех плоскостях.
- В конечной стадии закрытия устанавливаются пластиковые D-вставки изготовленные с углублением под ролик, позволяющие поджать полотно к раме и к порогу, что снижает износ всей конструкции.
- Резиновый буфер, с двух сторон, смягчает фиксацию полотна в конечных стадиях открытия-закрытия.
- На внутренней части рельсы устанавливается ограничитель, исключающий соскок полотна с рельсы.
- Ресурс испытаний - более 200000 циклов.



Система нижнего прижима полотна

- Обеспечивает дополнительное поджатия полотна к раме и порогу, в конечной фазе закрытия.
- Комплект прижимного и направляющего башмаков изготовленных из высокопрочного пластика с металлической вставкой AISI304, устанавливаемых в пол. Производство «ETERNA».
- Башмаки устанавливаются через широкие пластины AISI304 с разнесенными точками крепления в пол, что позволяет исключить выкрашивание бетона и распределить нагрузку.
- Крепление осуществляется при помощи анкеров. входящих в комплект поставки
- Направляющая устанавливается на полотне, выполнена из анодированного алюминиевого профиля. Дополнительно защищает нижнюю кромку полотна от механического воздействия.



- Замок на выбор

Замок штифтового типа W.150	Замок накладной 9700HP
	
<ul style="list-style-type: none"> • Для холодильных камер до (-5°C) • Материал корпуса – пластик • Система аварийного выхода • Производство: «ИРБИС» 	<ul style="list-style-type: none"> • Материал корпуса – пластик • Система аварийного выхода • Производство: Италия

- Ручка внешняя

Ручка-скоба W.145



- Используется:
 - на дверях высотой ≤ 2000 мм, и любой шириной
 - на дверях высотой ≤ 2500 мм, и шириной ≤ 1200 мм
- Устанавливается с подвесной системой Ал125
- Материал руки – AISI304
- Материал хвата – пластик
- Производство: «**ETERNA**»

Ручка-рычажная W.060



- Для больших дверей
- Материал корпуса – анодированный алюминий
- Материал рукоятки – труба стальная оцинкованная
- Материал упора – анодированный алюминий с пластиковой накладкой
- Производство: «**ETERNA**»

- Ручка внутренняя

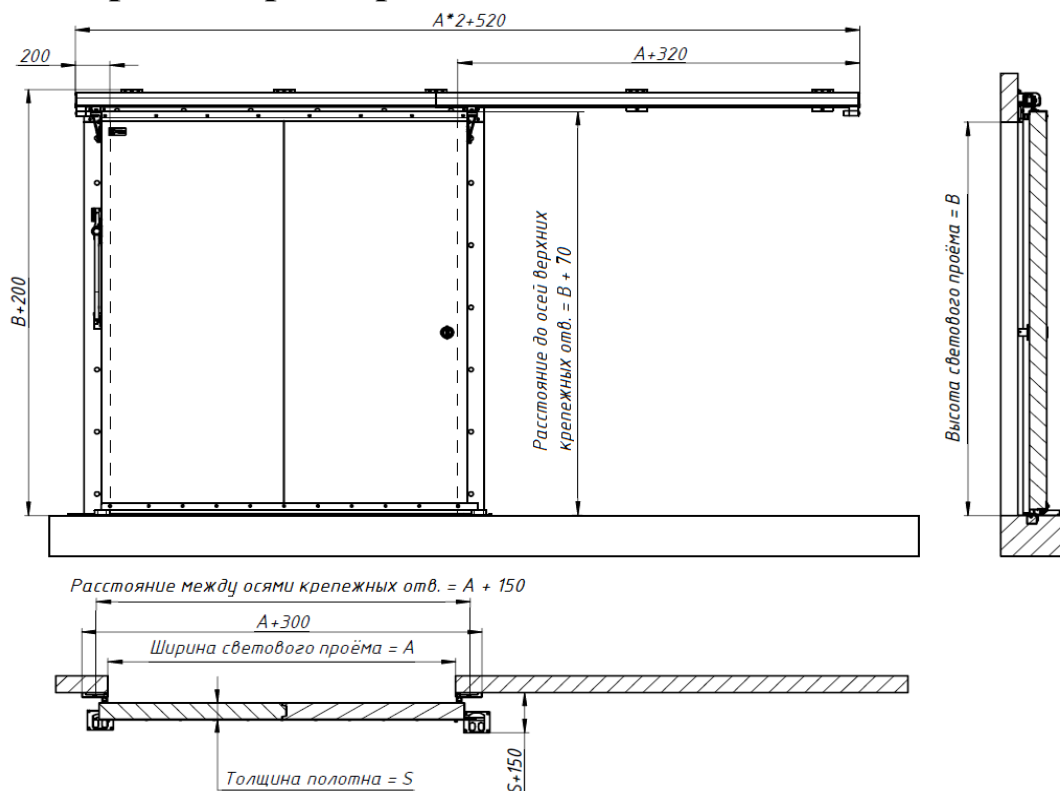
Ручка-мыльница W.130	
	<ul style="list-style-type: none">• Используется:<ul style="list-style-type: none">- на дверях высотой ≤ 2000мм, и любой шириной- на дверях высотой ≤ 2500мм, и шириной ≤ 1200мм• Материал корпуса – пластик• Производство: «ETERNA»
Ручка-рычажная W.104	
	<ul style="list-style-type: none">• Для больших дверей• Материал корпуса – пластик• Материал рукоятки – сталь нержавеющей AISI304, с пластиковым хватом• Производство: «ETERNA»

Стандартная комплектация

- 1) Дверное полотно в сборе, с паспортом и инструкцией, зафиксированными непосредственно на полотне (упаковано в картонную коробку)
- 2) Дверная рама в разобранном виде (упаковано в картонную коробку)
- 3) Комплект направляющих откатной системы (упаковано в картонную коробку)
- 4) Комплект фурнитуры, крепежных элементов (упаковано в картонную коробку)

**Метизы для крепления к стене приобретаются отдельно*

Габаритные размеры



«Ширина монтажного проема» = «Ширина светового проема»
«Высота монтажного проема» = «Высота светового проема»



Опции

Комплект крепежных элементов

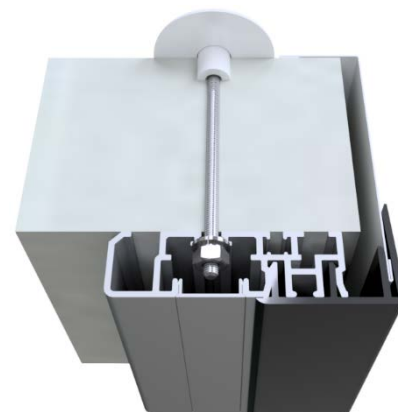
- 7 видов крепежа на выбор

Швеллера обрамления проема

- Профиль 40xSx40, с плющением по краям 10мм, где S – толщина обрамляемой стены
- Материал - лист крашеная сталь 0,6 мм.
- Цвет стандартный - RAL9003 (эксклюзивный цвет по запросу)

Рама алюминиевая

- Состоит из анодированного алюминиевого профиля с алюминиевой заглушкой для закрытия крепежных мест и пластиковой заглушкой ПЭНа (провода электрического нагревательного)
- Рама собирается на месте эксплуатации при помощи комплектов уголков
- В комплект входит обрамление проема "Г"-образной формы из стали 0.6мм RAL 9003



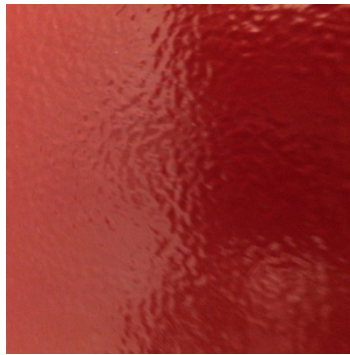
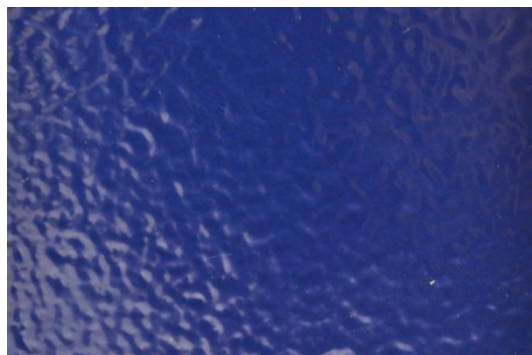
Порог усиленный

- Порог позволяет качественно разделить теплую зону пола от холодной, что сохраняет пол от растрескивания
- Профиль 60x60x4,0мм - выдерживает проезд тяжелой механизированной техники
- Материал порога – пищевая нержавеющая сталь AISI304
- Дополнительные ребра жесткости по всей длине, усиливают порог, сохраняют бетонное основание от разрушения
- Металлический кабель канал для установки ПЭНа обеспечивает качественный обогрев пороговой части
- Кронштейны для позиционирования порога, позволяют осуществлять установку порога при заливке полов, не имея в наличии дверей
- Зацепы по длине служат для жесткой фиксации порога в полу
- Поставляемый комплект крепежа, необходим для фиксации и регулировки порога в плоскости пола
- Идеально ровная поверхность, обеспечит плотное прилегание и продлит срок службы уплотнителя



Эксклюзивные цвета

Возможно покрытие порошковой краской обшивок и алюминиевого обрамления полотна в эксклюзивные цвета из таблицы RAL. При покраске поверхность имеет эффект шагрени.



Внутренняя рама

- Для обеспечения жесткости проема
- Повторяет контур внешней рамы
- Стальной С-образный профиль – толщина стали 1,5 мм
- Покрытие – краска порошковая. Стандартный цвет RAL9016 (белый)

Отбойник плоский

- Материал на выбор:
 - Нержавеющий лист AISI304 - 2,0 мм
 - Пластик плоский черный - 4,0 мм
 - Алюминий рифленый – 1,5 мм
- Высота от низа полотна 300 - 1000 мм
- Установка с внешней или внутренней стороны

При выборе тяжелых отбойников, общая масса полотна может выйти за предельно допустимую массу в 125 кг.

В этом случае будет предложено заменить данный отбойник на более лёгкие или предложено изготовление двери на более тяжелой фурнитуре



Внутреннего открывания

- Установка изнутри камеры, необходимо при наличии различных препятствиях с внешней стороны
- Замок ставится закрыванием с внешней стороны камеры, аварийным выходом внутри

Пороговое исполнение

- Для холодильных камер с полом, при заказе необходимо указывать высоту пола
- Конструкция рамы О-образная, с прижимом полотна к раме по всему периметру

Окно

- Для визуального контроля
- Однокамерный стеклопакет 4x16x4 или двухкамерный 4x12x4x12x4
- Стандартный размер окна 400x600мм (другие варианты по запросу)

Откатные двери для проемов с установленным подвесным монорельсовым путем

- Вариант с обводной металлоконструкцией



Защитное ограждение

- Для механической защиты полотна и проемов
- Рекомендуется при установке дверей в коридорах с интенсивным трафиком движения погрузчиков, тележек.

* Информация в этом документе может быть изменена без предварительного уведомления.

* По всем вопросам обращайтесь по телефонам +7 (499) 350-12-94 (звонок по России - Бесплатно), e-mail: from@food-exp.ru или по адресу: 143983, Московская обл., г. Балашиха, мкр. Керамик, ул. Керамическая, 3